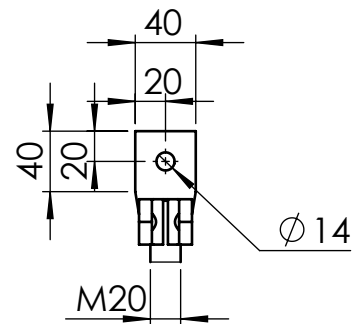
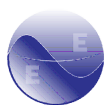


Připojení NN:  
Svorníkové oko M20



VÝKON	250 kVA
napětí	22 / 0,4 kV
skupina zapojení	Dyn1
P <sub>0</sub>	270 W
P <sub>k</sub>	2350 W
uk	4 %
hmotnost oleje	301 kg



**Elpro-Energó**  
Transformers

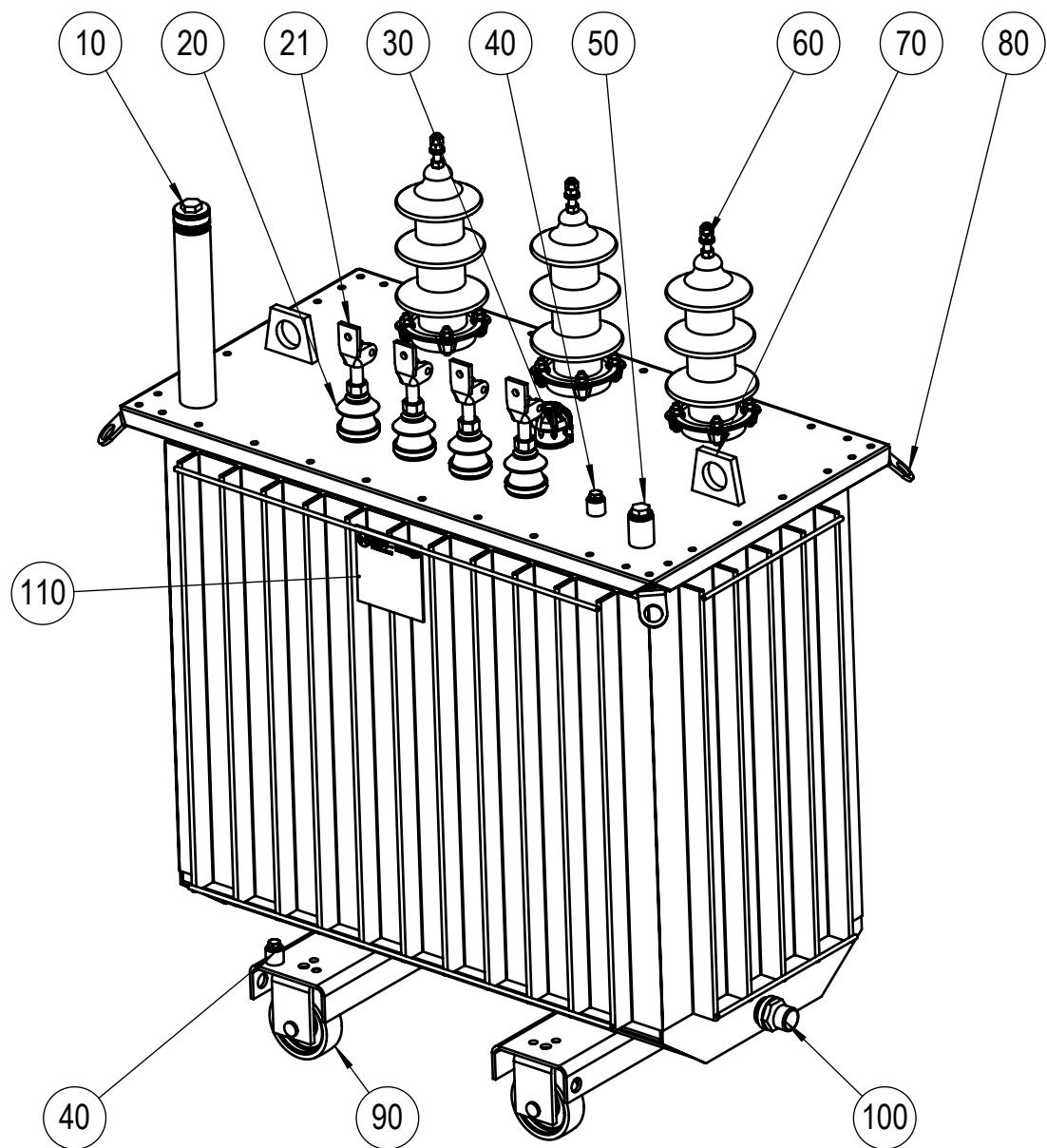
materiál: Al/Al  
hmotnost: 1434 kg  
barva: RAL7033

navrhl: MM  
schválil: MK  
schváleno: 12.01.2023

měřítko: 1:20  
formát: A4  
list.č.: 1/2

typ: **OTC250B20**  
číslo výp.: **OTC\_000409**

označení: **Czech Trafo**  
revize:



POL.	POPIS
10	PLNÍČÍ HRDLO
20	NN PRŮCHODKA -DT630
21	SVORNÍKOVÉ OKO M20
30	PŘEPÍNAČ ODBOČEK
40	ZEMNÍČÍ BOD
50	DMCR
60	VN PRŮCHODKA - 24NF250 (M12)
70	OKO ZVEDACÍ
80	TRANSPORTNÍ OKO
90	KOLEČKO - H125
100	VYPOUŠTĚCÍ VENTIL - DN22
110	VÝKONOVÝ ŠTÍTEK