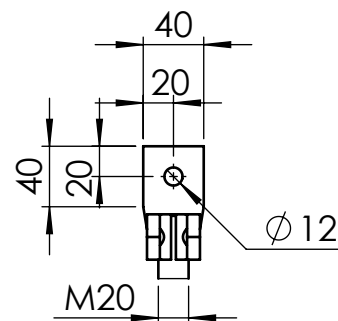
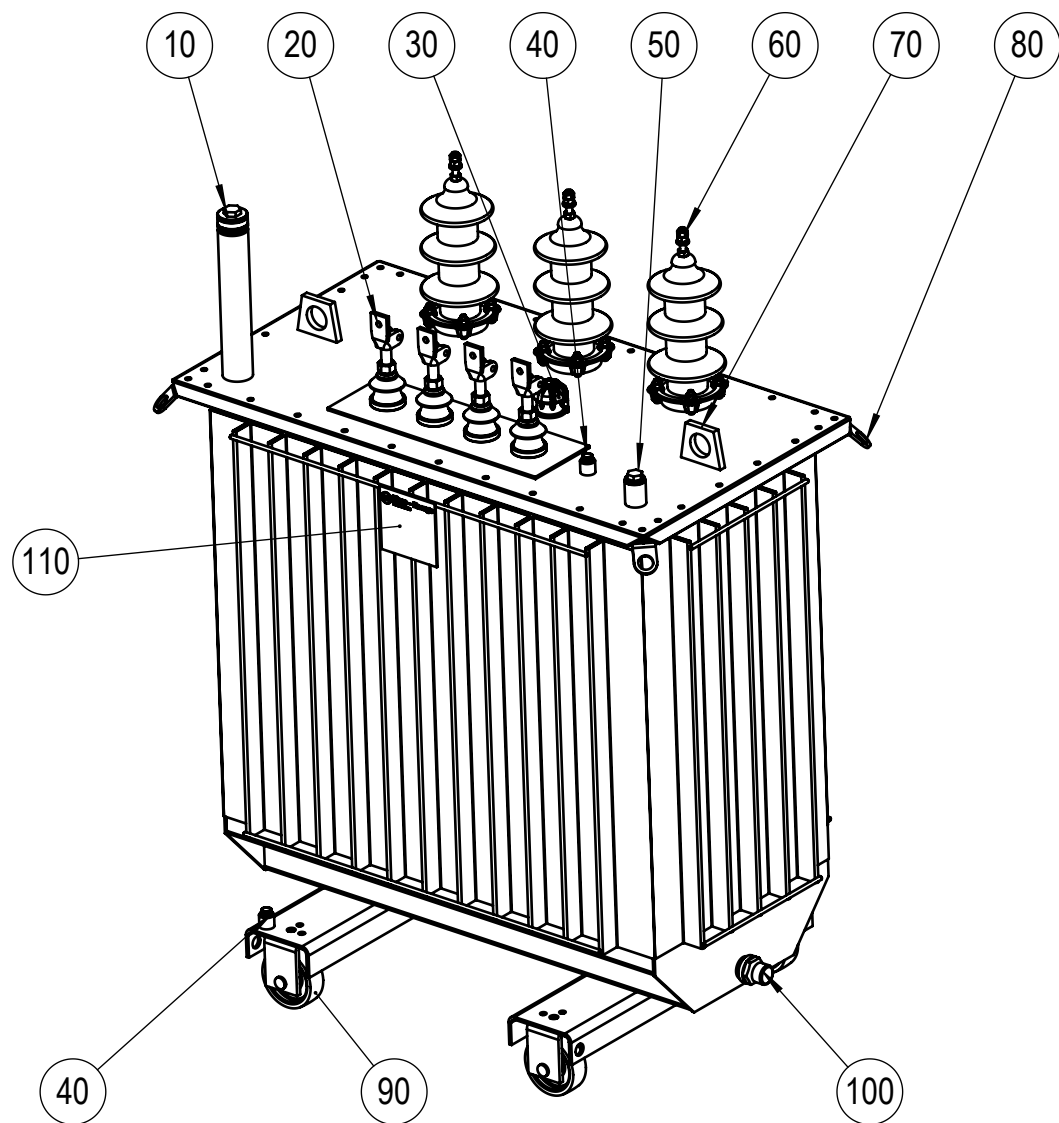


Připojení NN:
Svorníkové oko M20



VÝKON	400 kVA
napětí	22 / 0,4 kV
skupina zapojení	Dyn1
Po	387 W
Pk	3250 W
uk	4 %
hmotnost oleje	363 kg



POL.	POPIS
10	PLNÍČÍ HRDLO
20	NN PRŮCHODKA -DT630
30	PŘEPÍNAČ ODBOČEK
40	ZEMNÍČÍ BOD
50	TEPLOMĚROVÁ JÍMKA
60	VN PRŮCHODKA - 24NF250 (M12)
70	OKO ZVEDACÍ
80	TRANSPORTNÍ OKO
90	KOLEČKO - H125
100	VYPOUŠTĚCÍ VENTIL - DN22
110	VÝKONOVÝ ŠTÍTEK