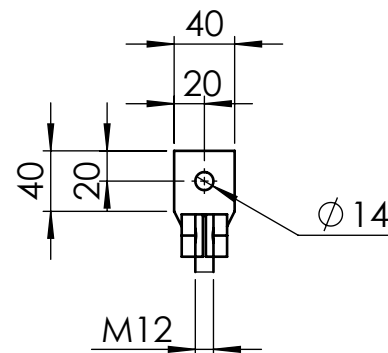
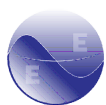


Připojení NN:  
Svorníkové oko M12



VÝKON	100 kVA
napětí	22 / 0,4 kV
skupina zapojení	Dyn1
Po	130 W
Pk	1250 W
uk	4 %
hmotnost oleje	231 kg



**Elpro-Energo**  
Transformers

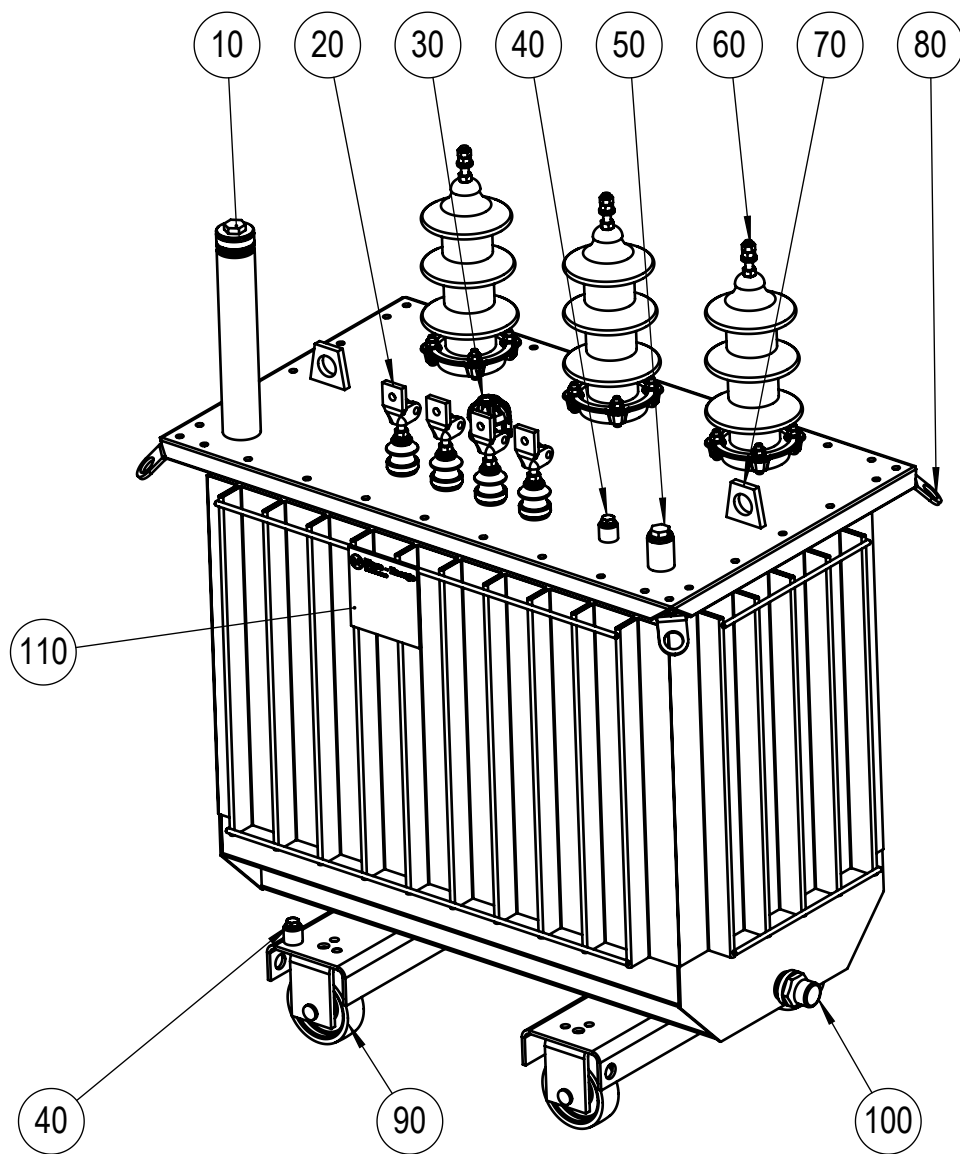
materiál: Al/Al  
hmotnost: 1140 kg  
barva: RAL7033

navrhl: MM  
schválil: MK  
schváleno: 23.02.2022

měřítko: 1:20  
formát: A4  
list.č.: 1/2

typ: **OTC100B20**  
číslo výp.: **OTC\_000301**

označení: **Czech Trafo**  
revize:



POL.	POPIS
10	PLNÍČÍ HRDLO
20	NN PRŮCHODKA -DT250
30	PŘEPÍNAČ ODBOČEK
40	ZEMNÍČÍ BOD
50	TEPLOMĚROVÁ JÍMKA
60	VN PRŮCHODKA - 24NF250 (M12)
70	OKO ZVEDACÍ
80	TRANSPORTNÍ OKO
90	KOLEČKO - H125
100	VYPOUŠTĚCÍ VENTIL - DN22
110	VÝKONOVÝ ŠTÍTEK